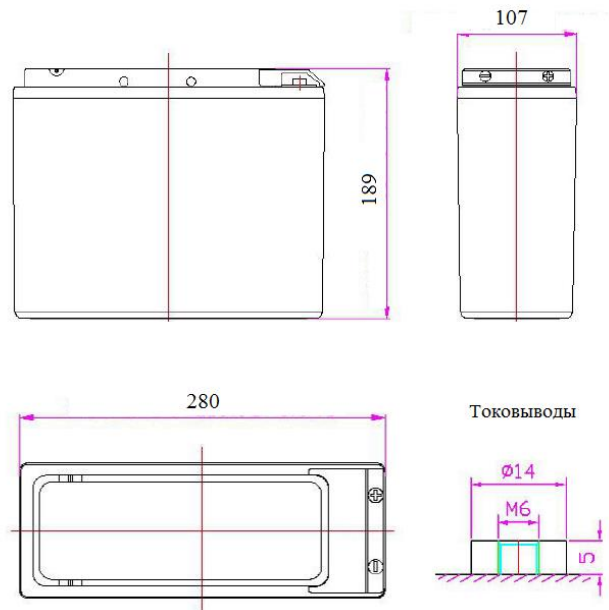


## СГАН(ф)12-35 (12В 35А·ч)

Свинцово-кислотная герметизированная аккумуляторная батарея типа AGM

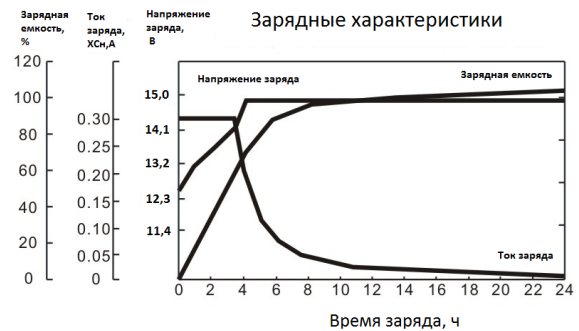
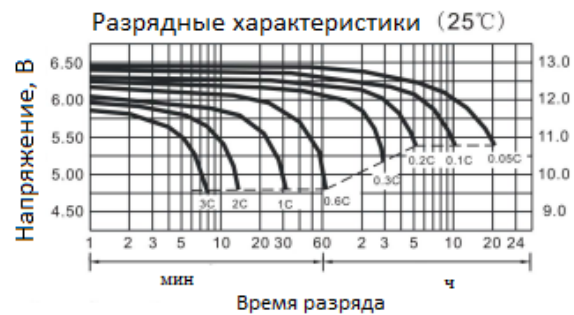
### Основные параметры

Номинальное напряжение		12 В
Номинальная емкость		35 А·ч
Размеры	Общая высота	189 мм
	Высота	189 мм
	Длина	280 мм
	Ширина	107 мм
Вес		14 кг
Токовыводы		М6
Срок службы		12 лет



### Электрические характеристики

Емкость (25°C)	10-часовой разряд	35 А·ч
	8-и часовой разряд	35 А·ч
	3-х часовой разряд	30,8 А·ч
	1-часовой разряд	27,2 А·ч
	15-минутный разряд	18,8 А·ч
Внутреннее сопротивление	Полностью заряженная батарея (25 °С)	11,1 мΩ
Влияние температуры на емкость (10-часовой разряд)	40 °С	102%
	25 °С	100%
	0 °С	85%
	-15 °С	65%
Саморазряд (20°C) (Емкость после саморазряда)	1 месяц хранения	98%
	3 месяцев хранения	93%
	6 месяцев хранения	85%
Макс. ток разряда (25°C)	420А (5с)	
Заряд (Постоянное напряжение, 25°C)	Цикл.	14.4~14.6 В (-24 мВ/°С) макс. ток: 10 А
	Буфер.	13.6~13.8 В (-18 мВ/°С)



### Характеристики разряда постоянным током (А, 25°C)

U, В/время	15 мин	30 мин	60 мин	2 ч	3 ч	5 ч	8 ч	10 ч	20 ч
9,9	75,5	45,0	26,9	14,5	10,3	6,75	4,40	3,59	1,90
10,2	74,0	44,6	26,7	14,4	10,2	6,68	4,36	3,56	1,90
10,5	72,6	44,0	26,4	14,3	10,1	6,55	4,32	3,53	1,90
10,8	70,2	43,7	26,3	14,2	10,0	6,38	4,21	3,46	1,90

### Характеристики разряда постоянной мощностью (Вт, 25°C)

U, В/время	15 мин	30 мин	60 мин	2 ч	3 ч	5 ч	8 ч	10 ч	20 ч
9,9	812	495	309	174	122	78,1	51,8	42,6	19,8
10,2	801	490	308	172	120	77,5	51,4	42,3	19,7
10,5	790	485	304	170	119	76,8	51,0	42,0	19,6
10,8	762	481	299	167	117	75,4	50,1	41,3	19,2