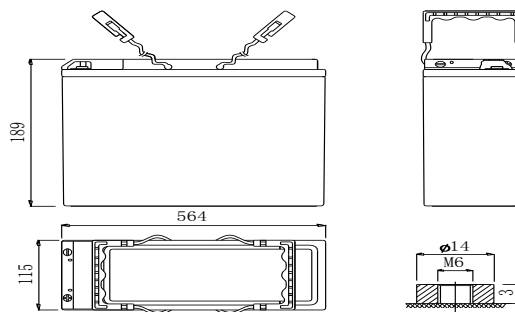


СГАН(ф)12-75 (12В 75А·ч)

Свинцово-кислотная герметизированная аккумуляторная батарея типа AGM по ТУ 3481-011-96746626-2015

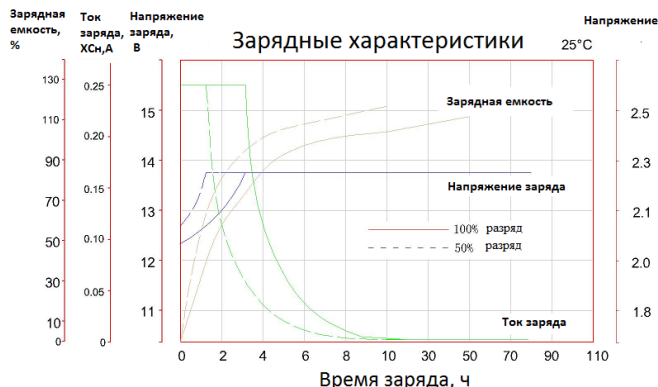
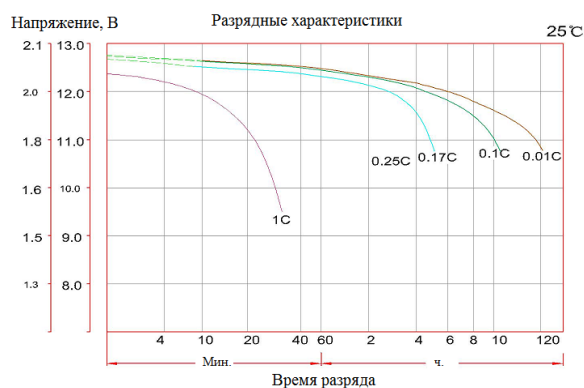
Основные параметры

Номинальное напряжение	12 В	
Емкость	75 А·ч	
Размеры	Общая высота	189 мм
	Высота	189 мм
	Длина	564 мм
	Ширина	115 мм
Вес	30,1 кг	
Срок службы	12 лет	
Токовыводы	M6	



Электрические характеристики

Емкость (25 ⁰ С)	10-часовой разряд	75 А·ч
	5-часовой разряд	67,5 А·ч
	3-часовой разряд	60,0 А·ч
	Часовой разряд	47,7 А·ч
	30 минутный разряд	39,9 А·ч
	15 минутный разряд	35,0 А·ч
Внутреннее сопротивление	Полностью заряженная батарея (25 ⁰ С)	4,5 мΩ
Влияние температуры на емкость (10-часовой разряд)	40 ⁰ С	102%
	25 ⁰ С	100%
	0 ⁰ С	85%
	-20 ⁰ С	55%
Саморазряд (20 ⁰ С) (Емкость после саморазряда)	1 месяц хранения	99%
	3 месяцев хранения	93%
	6 месяцев хранения	85%
Макс. ток разряда (25 ⁰ С)	880 А (5с)	
Заряд (Постоянное напряжение, 25 ⁰ С)	Цикл.	14,5~14,9 В (-24 мВ/ ⁰ С) макс. ток: 18,75 А
	Буфер.	13,65~13,8В(-18 мВ/ ⁰ С)



Характеристики разряда постоянным током (А, 25⁰С)

U.В/время	15 мин	30 мин	45 мин	60 мин	2 ч	3 ч	4 ч	5 ч	10 ч
9,60	140	79,9	59,6	47,7	30,1	20,8	17,4	14,4	8,14
10,2	126	77,7	57,3	46,0	29,2	20,0	16,8	13,8	7,92
10,5	121	76,3	55,5	45,4	28,8	19,4	16,6	13,5	7,7
10,8	117	74,8	53,9	45,1	28,3	18,6	16,5	13,3	7,5

Характеристики разряда постоянной мощностью (Вт, 25⁰С)

U.В/время	15 мин	30 мин	45 мин	60 мин	2 ч	3 ч	4 ч	5 ч	10 ч
9,60	1410	906	666	544	349	238	208	170	96,8
10,2	1357	865	641	527	337	233	199	165	94,6
10,5	1319	836	610	518	332	229	197	161	90,9
10,8	1288	813	590	513	328	224	195	157	89,5