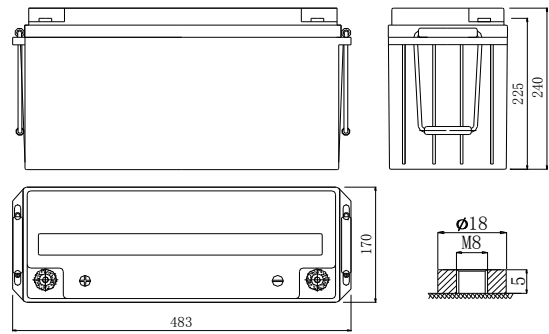


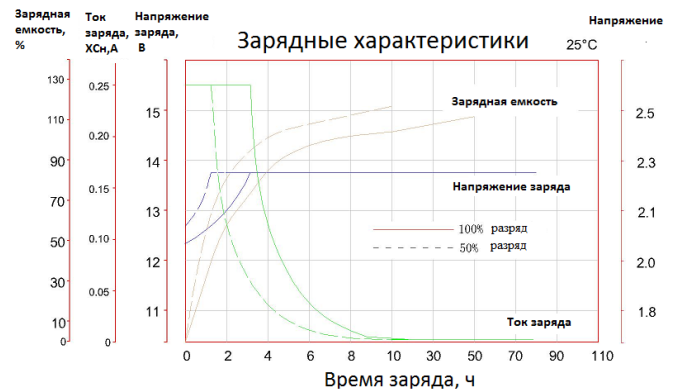
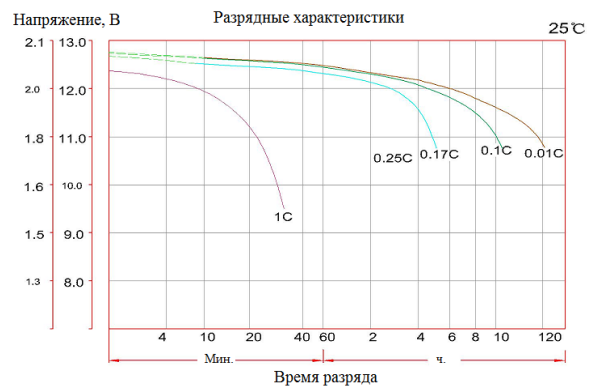
Основные параметры

Номинальное напряжение	12 В	
Емкость	150 А·ч	
Размеры	Общая высота	240 мм
	Высота	225 мм
	Длина	483 мм
	Ширина	170 мм
Вес	46,0 кг	
Токовыводы	M8	
Срок службы	7 лет	



Электрические характеристики

Емкость (25°C)	10-часовой разряд	150 А·ч
	5-часовой разряд	137,5 А·ч
	3-часовой разряд	120,9 А·ч
	Часовой разряд	102 А·ч
	15 минутный разряд	60,8 А·ч
Внутреннее сопротивление	Полностью заряженная батарея (25°C)	~3,0 мΩ
Влияние температуры на емкость (10-часовой разряд)	40°C	102%
	25°C	100%
	0°C	85%
	-15°C	65%
Саморазряд (20°C) (Емкость после)	1 месяца хранения	98%
	3 месяца хранения	94%
	6 месяцев хранения	85%
Макс.ток разряда (25°C)	1290А (5с)	
Заряд (При постоянном напряжении, 25°C)	Цикл.	14,5~14,9 В (-24 мВ/°С) макс. ток: 37,5 А
	Буфер.	13,65~13,8 В (-18 мВ/°С)



Характеристики разряда постоянным током (А, 25°C)

U, В/время	15 мин.	30 мин.	45 мин.	60 мин.	2ч	3 ч	4ч	5 ч	10 ч
9,60	243	154	126	102	64,1	41,8	39,0	30,0	16,9
10,2	233	149	123	100	63,2	40,3	37,9	28,3	16,3
10,5	224	145	121	97	61,8	39,3	37,1	27,5	15,8
10,8	214	141	118	95	59,6	38,1	36,1	26,6	15,0

Характеристики разряда постоянной мощностью (Вт, 25°C)

U, В/время	15 мин.	30 мин.	45 мин.	60 мин.	2ч	3 ч	4ч	5 ч	10 ч
9,60	2591	1681	1381	1158	744	493	466	346	195
10,2	2541	1654	1359	1139	730	477	450	334	192
10,5	2506	1631	1339	1111	712	465	440	327	185
10,8	2457	1603	1313	1082	691	450	429	317	179