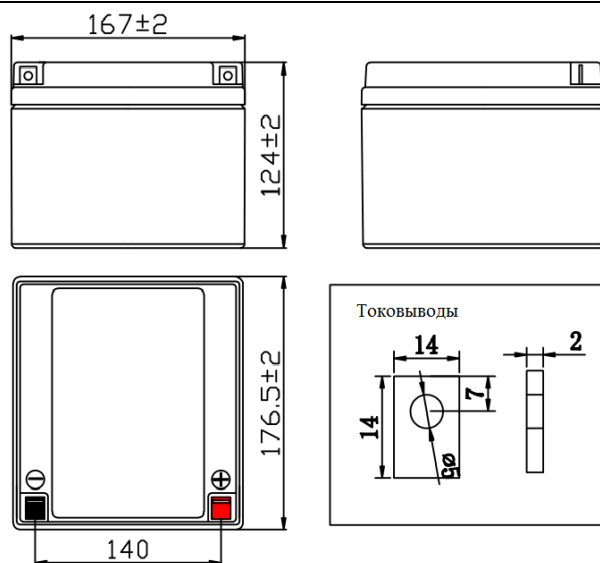


## СМАРТ12-25 (12В 25А·ч)

Свинцово-кислотная герметизированная аккумуляторная батарея типа AGM

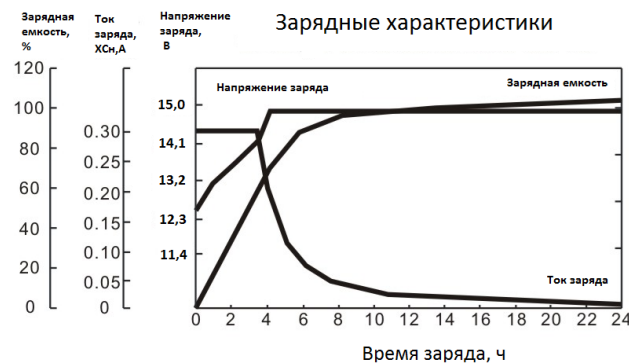
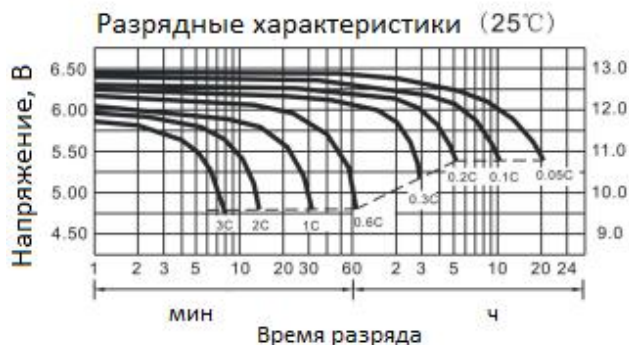
### Основные параметры

Номинальное напряжение		12 В
Емкость		25 А·ч
Размеры	Общая высота	124 мм
	Высота	124 мм
	Длина	167 мм
	Ширина	176,5 мм
Вес		8,1 кг
Токовыводы		ТЗ
Срок службы		7 лет



### Электрические характеристики

Емкость (25°C)	10-часовой разряд	25,8 А·ч
	5-часовой разряд	23,8 А·ч
	3-часовой разряд	20,3 А·ч
	Часовой разряд	16,8 А·ч
	15 минутный разряд	12,3 А·ч
Внутреннее сопротивление	Полностью заряженная батарея (25°C)	~10 мΩ
Влияние температуры на емкость (20-часовой разряд)	40°C	102%
	25°C	100%
	0°C	85%
	-15°C	65%
Саморазряд (20°C) (Емкость после)	3 месяца хранения	90%
	6 месяцев хранения	80%
	12 месяцев хранения	60%
Макс. ток разряда (25°C)	400 А (5с)	
Заряд (При постоянном напряжении, 25°C)	Цикл.	14,4~14,9 В (-24 мВ/°C) макс. ток: 7,5 А
	Буфер.	13,6~13,8 В (-18 мВ/°C)



### Характеристики разряда постоянным током (А, 25°C)

U, В/время	5 мин	10 мин	15 мин	30 мин	60 мин	2 ч	3 ч	5 ч	8 ч	10 ч	20 ч
9,60	101.08	63.84	49.21	26.60	16.83	9.49	6.94	4.93	3.28	2.69	1.44
10,2	96.05	60.61	47.03	24.78	16.23	9.12	6.78	4.84	3.25	2.66	1.43
10,5	94.15	59.28	46.17	24.72	15.93	8.97	6.65	4.76	3.19	2.60	1.41
10,8	92.34	57.95	45.32	23.82	15.67	8.81	6.55	4.68	3.16	2.58	1.40

### Характеристики разряда постоянной мощностью (Вт, 25°C)

U, В/время	5 мин	10 мин	15 мин	30 мин	60 мин	2 ч	3 ч	5 ч	8 ч	10 ч	20 ч
9,60	1101.81	702.24	546.06	298.11	190.27	108.19	79.80	57.12	38.46	31.74	17.10
10,2	1056.78	673.74	526.11	287.28	184.97	104.88	78.66	56.64	38.28	31.56	17.04
10,5	1045.38	664.05	521.55	283.86	183.20	104.08	77.86	56.10	37.98	31.26	16.92
10,8	1033.98	656.07	516.99	281.01	181.77	102.94	77.24	55.62	37.62	30.90	16.80